

MASHIKO 200 SQUARE astro

GB

PLEASE READ THE INSTRUCTIONS CAREFULLY
BEFORE COMMENCING ASSEMBLY

Live: Normally Brown / Red
Neutral: Normally Blue / Black
Earth: Normally Green / Yellow

FR

LIRE ATTENTIVEMENT LES INSTRUCTIONS
AVANT DE COMMENCER LE MONTAGE

Phase: Normalement Brun / Rouge
Neutre: Normalement Bleu / Noir
Terre: Normalement Vert / Jaune

IT

LEGGERE ATTENTAMENTE LE ISTRUZIONI
PRIMA DI COMINCIARE L'ASSEMBLAGGIO

Cavo positivo: normalmente marrone o rosso
Cavo neutro: normalmente blu o nero
Cavo terra: normalmente verde o giallo

DE

LESEN SIE BITTE DIE ANWEISUNGEN
SORGFALTIG DURCH, BEVOR SIE MIT DEM
ZUSAMMENBAUEN BEGINNEN

Phase: Normalerweise Braun / Rot
Nulleiter: Normalerweise Blau / Schwarz
Erde: Normalerweise Grün / Gelb

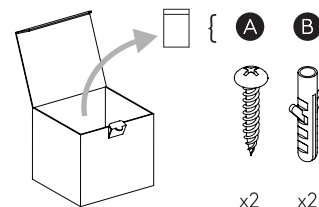
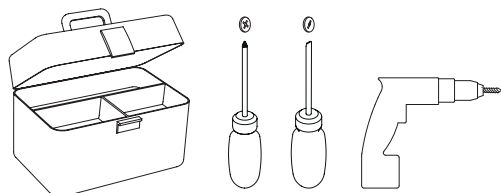


FOR CEILING USE ONLY
Seulement pour montage au plafond
Da utilizzarsi solo al soffitto
Nur für den Deckengebrauch

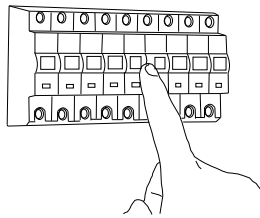


NOT SUITABLE FOR MOUNTING ON FLAMMABLE
MATERIALS, E.G. WOOD.

Ne convient pas pour montage sur des matériaux inflammables.
Non adatto ad essere montato su materiali infiammabili (per esempio legno).
Nicht geeignet für eine Installation in brennbaren Materialien, wie z.B. Holz.



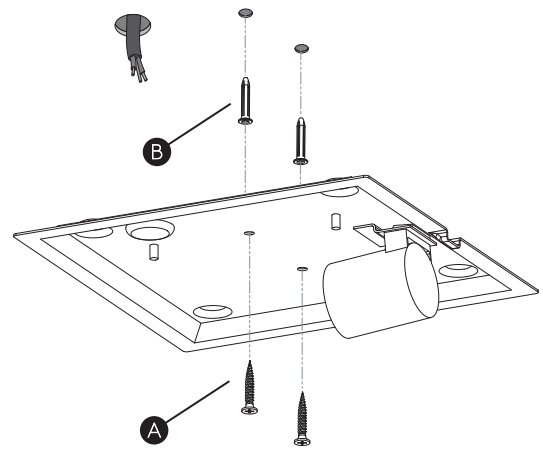
1



TURN OFF POWER

Couper Le Courant! / Spegnere La Corrente! /
Strom Abstopfen!

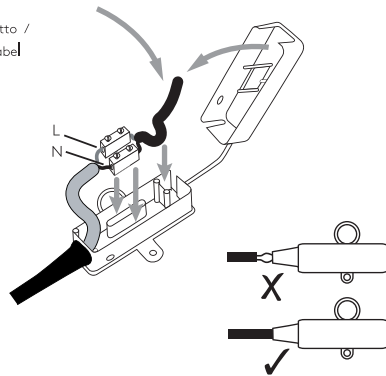
2



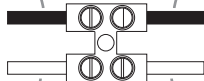
3

WIRING FROM PRODUCT /

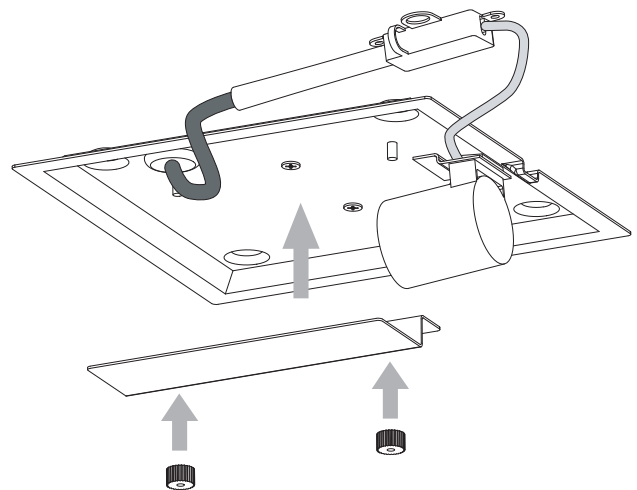
Fil de produit /
Cavo dal prodotto /
Beleuchtungskabel



Neutral/Neutre/Neutro/Nullleiter
Blue/Black
Bleu/Noir
Azzurro/Nero
Blau/Schwarz



Live/Phase/Fase
Brown/Red
Brun/Rouge
Marrone/Rosso
Braun/Rot



4

